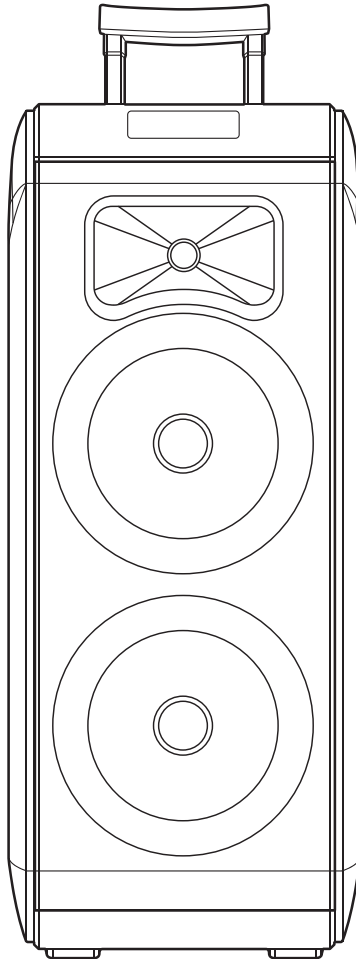


# 사용설명서

OPERATING MANUAL

충전식 블루투스 스피커

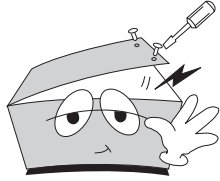
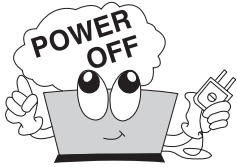
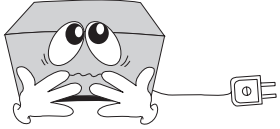
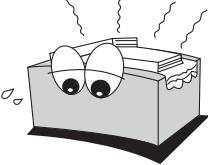
**MBUS-4000**



**MUSKER**

### 사용하시기 전에

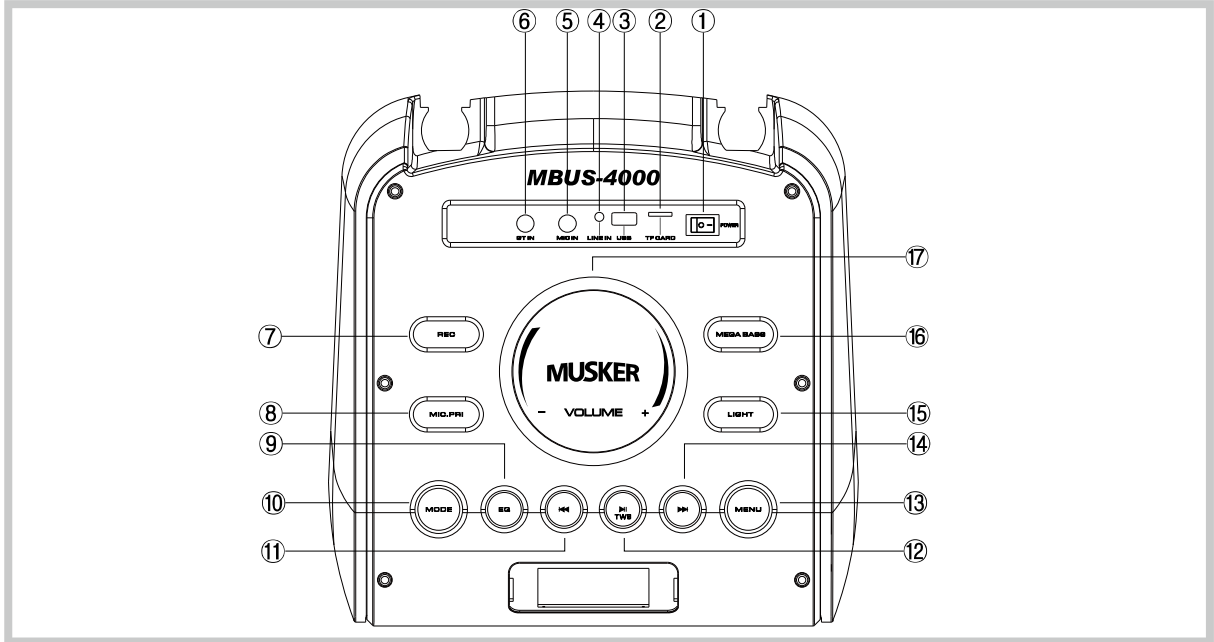
사용하시기 전에 본 제품의 올바른 성능 사용과 기기 손상을 방지하기 위하여 본 설명서를 처음부터 끝까지 잘 읽으시고 사용하여 주시기를 바랍니다.

<p>본 제품을 분해, 수리, 개조하지 마십시오. (오작동으로 화재, 감전, 다침의 우려가 있습니다.)</p> 	<p>천둥, 번개가 치거나, 오랜시간 사용하지 않을 때에는 전원 플러그를 빼주십시오. 플러그를 뽑기 위해 케이블을 잡아당기지 말고 연장 케이블을 사용하지 마십시오.</p> 	<p>제품의 전원 코드가 보행자 통로를 벗어나지 않도록 하고 전원 코드 손상을 방지하기 위해 코드 위에 무거운 물체를 두지 마십시오.</p> 
<p>제품은 통풍이 잘 되는 공간에 설치해야 하며 양쪽에 10cm이상의 환기 공간이 있어야 합니다.</p> 	<p>본 제품을 천이나 담요로 덮지 마시고 소파 또는 카펫 위에 두지 마십시오. 제품의 환기를 억제하여 고장의 원인이 될 수 있습니다.</p> 	<p>만일 연기가 나거나 이상한 냄새가 날 때는 즉시 전원을 빼고 가까운 서비스센터로 연락하십시오.</p> 

### ● 배터리 및 충전

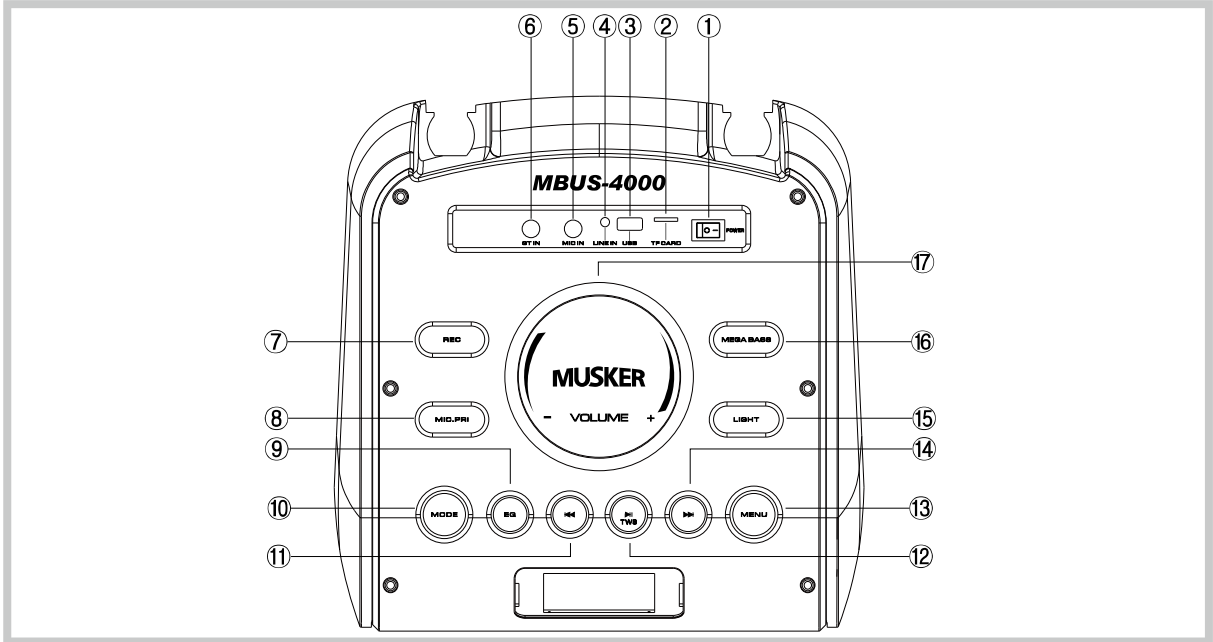
1. 장치를 완전히 충전하는데 8시간정도 소요됩니다. 전원 코드가 연결되면 자동으로 충전이 시작됩니다.
2. 배터리 레벨이 낮으면 소리가 왜곡될 수 있습니다. 최상의 음향 성능을 위해 배터리 충전 상태를 모니터링하십시오.
3. 배터리 수명을 최대화하려면 사용후 즉시 충전하시고 완충 상태로 보관하십시오. 장치를 장기간 사용하지 않으면 배터리의 전원이 점차 손실되거나 완전 방전될 수 있습니다. 최소 30일마다 배터리를 완전히 충전하는 것이 좋습니다.
4. 배터리를 절약하기 위해 사용하지 않을 때는 장치의 전원을 끕니다.

● **패널 각부의 명칭과 기능**



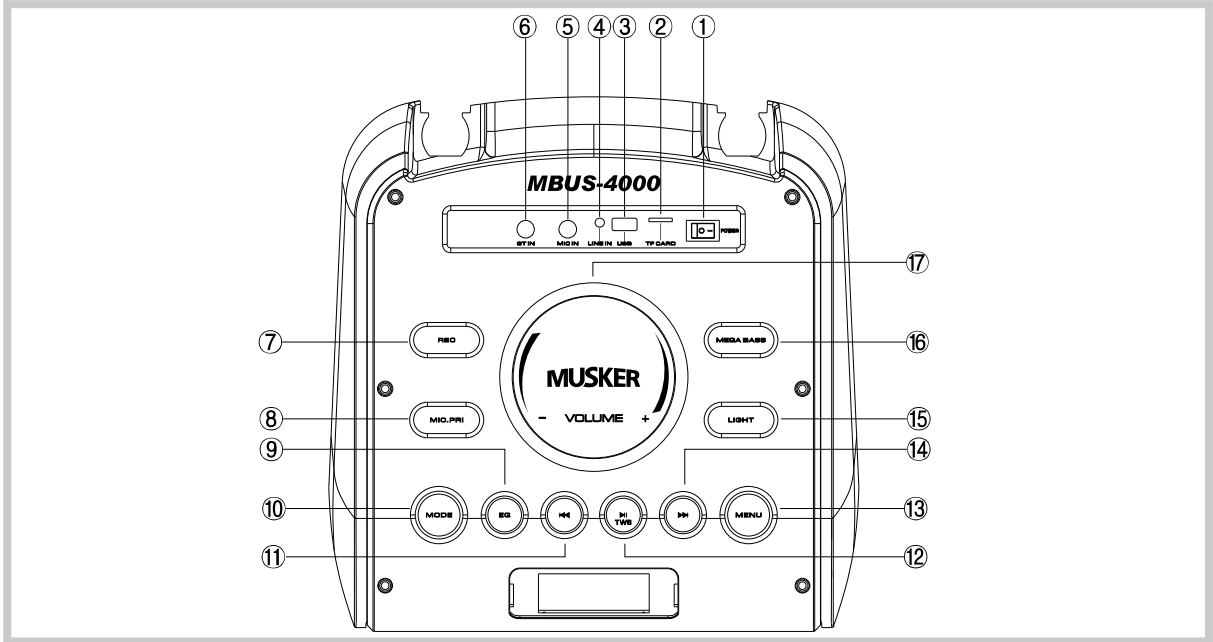
1. 본체 전원 ON/OFF 스위치
  2. TF CARD : TF 카드 및 Micro SD 카드를 입력하여 음원을 플레이 합니다.
  3. USB : USB 메모리 카드를 입력하여 음원을 플레이 하거나 마이크를 통해 음성을 녹음하여 저장할 수 있습니다.
  4. LINE IN : 3.5mm 폰 플러그잭 입력단자로서 외부기기를 연결하여 음원을 플레이 합니다.
  5. MIC IN : 6.3mm 폰 플러그잭 (55폰잭) 입력단자로서 마이크 등을 연결하여 사용합니다.
  6. GT IN : 일렉트릭 기타등 전자악기를 연결하여 사용합니다.  
( 마이크 사용도 가능하나 레벨 차이가 발생하며 마이크 우선 순위 기능과 에코 기능은 지원하지 않습니다. )
  7. REC : 녹음 버튼으로서 녹음 파일을 저장할 USB 카드와 마이크를 연결한 후에 버튼을 눌러서 녹음을 진행합니다.  
버튼을 누르면 "Start Recording" 안내멘트가 나오고 액정창에 "rEC" 글자가 뜨면서 녹음이 시작됩니다. (녹음파일은 USB 카드내 REC 폴더가 생성되고 저장됩니다.)
    - \* 녹음을 마치기 위해 다시 버튼을 짧게 누르면 "Play Recording" 안내멘트가 나오고 액정창에 "rEPL" 글자가 뜨면서 진행했던 녹음이 USB 카드에 저장되고 바로 녹음 파일을 플레이 합니다.
    - \* 녹음 파일 재생중 음악으로 돌아가려면 MODE 버튼을 눌러서 USB 모드로 이동합니다.
    - \* 음악 파일 재생중 녹음 파일로 돌아가려면 REC 버튼을 길게 누릅니다.  
버튼을 길게 누르면 "Play Recording" 안내멘트가 나오고 액정창에 "rEPL" 글자가 뜨면서 녹음 파일을 플레이 합니다.
- ※ 주의 : 녹음 파일 재생중 REC 버튼을 길게 누르면 " Delete Recording " 안내멘트가 나오고 재생중인 녹음 파일이 삭제됩니다.

● **패널 각부의 명칭과 기능**



- 8. MIC.PRI : 마이크 우선 순위 기능으로서 버튼을 누르면 " Microphone priority open " 안내멘트가 나오고 액정창에 "P ON" 글자가 뜨면서 마이크를 통해 음성을 출력할 때마다 음악 레벨이 최소한으로 낮아집니다. 다시 버튼을 누르면 "Microphone priority close " 안내멘트가 나오고 액정창에 "POFF" 글자가 뜨면서 기능이 해제됩니다.
- 9. EQ : 버튼을 눌러서 음향 효과를 선택할 수 있습니다.  
( POP – ROCK – JAZZ – CLASSICAL – FLAT )
- 10. MODE : 버튼을 짧게 누르면 Bluetooth – Line In – USB – TF Card 순서로 모드를 선택할 수 있습니다. 버튼을 길게 누르면 " Voice prompt off " 안내멘트가 나오며 안내멘트가 음소거 됩니다. 다시 길게 누르면 " Voice prompt on " 안내멘트가 나오며 안내멘트 음소거가 해제됩니다.
- 11. ⏮ : 버튼을 짧게 누르면 이전 트랙으로 이동하고 길게 누르면 뒤로 빠르게 초단위 이동합니다.
- 12. ⏸ : 버튼을 짧게 누르면 액정창에 "PAUS" 글자가 뜨며 플레이가 중지되고 다시 짧게 누르면 플레이 합니다. (일시정지)  
버튼을 길게 누르면 액정창에 "SLAU" 글자가 뜨고 TWS 기능이 작동합니다.  
TWS (True Wireless Stereo) 기능은 블루투스로 음악을 플레이 할 때 2대를 무선으로 연동시켜서 같이 플레이 할 수 있는 기능입니다.  
( 동일한 제품 2대가 있어야 하며 USB등 다른 음원에서는 동작하지 않습니다. )  
TWS 기능을 취소하고 음악을 플레이 하려면 버튼을 다시 길게 누릅니다

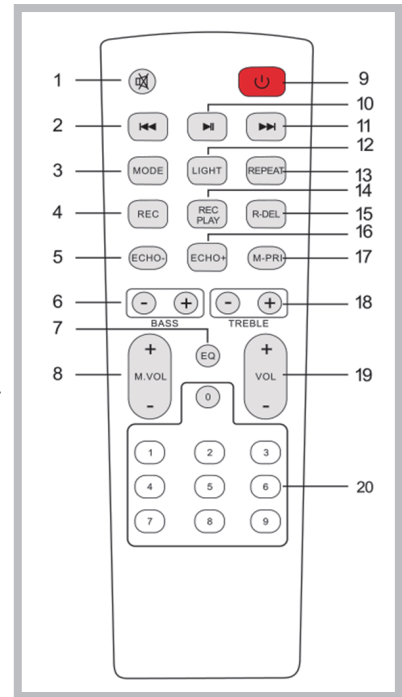
● **패널 각부의 명칭과 기능**



13. **MENU** : 버튼을 짧게 누를 때마다  
 < 음악 볼륨, 고음, 저음, 마이크 볼륨, 마이크 에코 볼륨, 기타 볼륨 >  
 레벨을 액정창으로 확인하며 조그셔틀을 돌려서 원하는 레벨로 조정합니다.  
 " U " : 음악 볼륨으로서 전원 ON/OFF시 레벨 5에 고정되어 있으며  
 레벨 0~32 사이에 조정할 수 있습니다.  
 " t " : 음악 고음 볼륨으로서 레벨 -9 ~ 9 사이에 조정할 수 있습니다.  
 " b " : 음악 저음 볼륨으로서 레벨 -9 ~ 9 사이에 조정할 수 있습니다.  
 " CU " : 마이크 사용시 볼륨 레벨을 0 ~ 15 사이에 조정할 수 있습니다.  
 " EC " : 마이크 사용시 에코 레벨을 0 ~ 10 사이에 조정할 수 있습니다.  
 " Gt " : GT IN 단자에 연결된 기타등 전자악기 볼륨 레벨을 0 ~ 10 사이에  
 조정할 수 있습니다.  
 \* 버튼을 길게 누르면 액정창에 "rESt" 글자가 뜨면서 모든 볼륨이 공장초기화  
 레벨로 조정됩니다. ( U 5, t 0, b 0, CU 10, EC 0, GT 8 )
14. **▶▶** : 버튼을 짧게 누르면 다음 트랙으로 이동하고 길게 누르면 앞으로 빠르게 초단위  
 이동합니다.
15. **LIGHT** : 버튼을 길게 눌러서 LED1~LED6 사이 6가지 조명 모드와 OFF를 선택할 수 있고  
 각 LED 모드에서 버튼을 짧게 누르면 C01~C06 사이 6가지 색상과 AUTO 기능을  
 선택할 수 있습니다.
16. **MEGA BASS** : 저음을 증폭시켜 더욱 풍부하고 생생하게 음악을 플레이 합니다.
17. **조그셔틀(Jog Shuttle)** 타입의 원형 볼륨 조절기로서 다양한 볼륨 레벨을 높이거나  
 줄일 수 있습니다.

## ● 리모콘 각부의 명칭과 기능

1. MUTE 버튼 : 음소거 기능으로서 버튼을 누르면 플레이는 진행하지만 오디오 출력은 음소거 됩니다.
2. ⏮ : 버튼을 짧게 누르면 이전 트랙으로 이동하고 길게 누르면 뒤로 빠르게 초단위 이동합니다.
3. MODE : 버튼을 짧게 누르면 Bluetooth - Line In - USB - TF Card 순서로 모드를 선택할 수 있습니다.  
버튼을 길게 누르면 " Voice prompt off " 안내멘트가 나오며 안내멘트가 음소거 됩니다.  
다시 길게 누르면 " Voice prompt on " 안내멘트가 나오며 안내멘트 음소거가 해제됩니다.
4. REC : 녹음 버튼으로서 녹음 파일을 저장할 USB 카드와 마이크를 연결한 후에 버튼을 눌러서 녹음을 진행합니다.  
버튼을 누르면 "Start Recording" 안내멘트가 나오고 액정창에 "rEC" 글자가 뜨면서 녹음이 시작됩니다.  
\* 녹음을 마치기 위해 다시 버튼을 누르면 "Play Recording" 안내멘트가 나오고 액정창에 "rEPL" 글자가 뜨면서 진행했던 녹음이 USB 카드에 저장되고 바로 녹음 파일을 플레이 합니다.  
\* 녹음 파일 재생중 음악으로 돌아가려면 MODE 버튼이나 REC PLAY 버튼을 눌러서 USB 모드로 이동합니다.
5. ECHO- : 마이크 사용시 에코 볼륨을 내립니다. (EC00~EC10)
6. BASS : 음악 저음 볼륨을 올리고 내립니다. (-9~9)
7. EQ : 버튼을 눌러서 음향 효과를 선택할 수 있습니다.  
( POP - ROCK - JAZZ - CLASSICAL - FLAT )
8. M.VOL : 마이크 볼륨을 올리고 내립니다. (CU0~CU15)
9. ⏻ : 전원 ON/OFF 버튼으로서 리모컨 사용시에는 본체 전원이 ON 상태에서에서만 작동합니다.  
( 장시간 사용하지 않을 때에는 본체 전원 버튼으로 ON/OFF 해서 방전등 기기를 보호합니다. )
10. ⏸ : 버튼을 짧게 누르면 액정창에 "PAUS" 글자가 뜨며 플레이가 중지되고 다시 짧게 누르면 플레이 합니다. (일시정지)  
버튼을 길게 누르면 액정창에 "SLAU" 글자가 뜨고 TWS 기능이 작동합니다.
11. ⏭ : 버튼을 짧게 누르면 다음 트랙으로 이동하고 길게 누르면 앞으로 빠르게 초단위 이동합니다.



● 리모콘 각부의 명칭과 기능

12. LIGHT : 버튼을 길게 눌러서 LED1~LED6까지 6가지 조명 모드와 OFF를 선택할 수 있고 각 LED 모드에서 버튼을 짧게 누르면 C01~C06까지 6가지 색상과 AUTO 모드를 선택할 수 있습니다.

13. REPEAT : 버튼을 짧게 누르면 한곡(OnE) 반복과 전체 (ALL) 반복을 선택할 수 있습니다. 버튼을 길게 누르면 "Next Folder Play" 안내멘트가 나오면서 폴더를 이동합니다.

14. REC PLAY : 녹음 파일 플레이 중에 짧게 누르면 "Udisk Mode " 안내멘트가 나오고 액정창에 "USB" 글자가 뜨면서 USB 카드내 음악으로 이동하여 음악을 플레이 합니다.  
음악 파일 플레이 중에 짧게 누르면 "Play Recording" 안내멘트가 나오고 액정창에 "rEPL" 글자가 뜨면서 USB 카드내 저장된 녹음 파일로 이동하여 녹음 파일을 플레이 합니다.

15. R-DEL : 녹음 파일 플레이 중에 짧게 누르면 "Delete Recording" 안내멘트가 나오며 그 녹음 파일이 삭제됩니다.

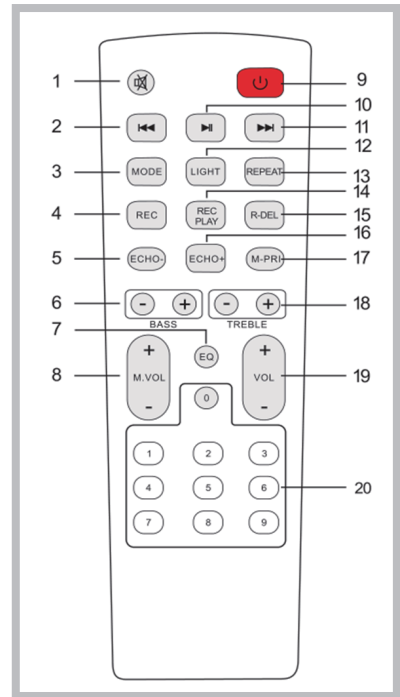
16. ECHO+ : 마이크 사용시 에코 볼륨을 올립니다. (EC00~EC10)

17. M-PRI : 마이크 우선 순위 기능으로서 버튼을 누르면 " Microphone priority open " 안내멘트가 나오며 액정창에 "PON" 글자가 뜨고 마이크를 통해 음성을 출력할 때마다 음악 레벨이 최소한으로 낮아집니다. 다시 버튼을 누르면 "Microphone priority close " 안내멘트가 나오며 기능이 해제됩니다.

18. TREBLE : 음악 고음 볼륨을 올리고 내립니다. (-9~9)

19. VOL : 음악 볼륨을 올리고 내립니다. (U00~U32)

20. 숫자 버튼 : USB / TF 카드 모드에서 번호를 눌러서 음악을 선곡합니다.



● Specifications

		MBUS-4000
2-Way Unit	LF	8" x 2 Woofer
	HF	2" Tweeter
최대 출력		400W
주파수 응답		60Hz ~18KHz
배터리		7.4V / 5400mA
충전시간		7~8시간
사용시간		6~7시간
중량		11.2kg
외형		310(W) x 770(H) x 330(D) mm

※ 구성품

1. 블루투스 스피커 본체 1EA
2. 충전 케이블 1EA
3. 리모콘 1EA
4. 사용설명서

▶ 제품 및 액세서리는 설명서 포장에 나와 있는 것과 약간 다를 수 있으며 자세한 내용은 실제 제품을 참조하십시오.



## ● 작동 지침서

### ▶ 블루투스 모드 사용

1. 휴대폰을 10미터 이내에 두어야 합니다.
2. 모드 스위치를 눌러서 액정창에 "bLUE" 모드를 확인합니다.
3. 휴대폰의 블루투스 기능을 활성화하여 주변기기 검색을 통해 "MBUS-4000" 연결하여 음악을 플레이 합니다.

### ▶ LINE IN 모드

1. 모드 스위치를 눌러서 액정창에 "LINE" 모드를 확인합니다.
2. AUX IN 단자에 3.5mm 폰 플러그잭을 외부기기와 연결하여 사용합니다.

### ▶ USB 모드

1. USB 단자에 USB 메모리 카드를 연결하면 "Udisk Mode" 안내 멘트가 나옵니다.
2. 액정창에 "USb" 모드를 확인합니다.
3. 음악을 플레이 합니다.

### ▶ TF 모드

1. TF CARD 단자에 카드를 연결하면 "Play by TF Card " 안내 멘트가 나옵니다.
2. 액정창에 "CArd" 모드를 확인합니다.
3. 음악을 플레이 합니다.

### ▶ TWS (True Wireless Stereo) 기능 사용

블루투스를 이용하여 음악을 플레이 할 때 2대를 무선으로 연동 시켜서 같이 플레이 할 수 있는 기능입니다.

( 동일한 제품 2대가 있어야 하며 USB 등 다른 음원에서는 동작하지 않습니다 )

1. MBUS-4000 스피커 2대의 모드를 전부 블루투스 모드로 위치합니다.
2. 액정창에서 bLUE 모드를 확인합니다.
3. 버튼을 3초간 길게 누르면 "띵"하는 신호음과 함께 두 제품이 무선 페어링 동작합니다.
4. 휴대폰의 블루투스 기능을 활성화하여 주변기기 검색을 통해 "MBUS-4000" 연결하여 음악을 플레이 합니다.
5. 기능을 해지하려면 다시 버튼을 3초간 길게 눌러주십시오.

A series of horizontal dotted lines for writing, spanning the width of the page.

A series of horizontal dotted lines for writing, spanning the width of the page.

**MUSKER**



**주식회사 마하사운드**

경기도 남양주시 오남읍 경복대로 120-2 (우. 12036)

TEL : (02)2038-2801 FAX : (02)2038-2802

[www.machsound.co.kr](http://www.machsound.co.kr)

- 인쇄물 제작 시점에 따라 내용과 실제 판매 모델 간에 차이가 발생할 수 있으며, 인쇄물에 수록된 사진에는 선택 사양이 적용된 경우가 있으므로 제품 구매 시 판매처의 안내를 받으시기 바랍니다.
- 수록된 이미지는 및 제품 사진의 내용에 대한 권리는 마하사운드에 있으며, 저작물을 동의없이 무단으로 사용하는 것을 금지합니다.
- 수록된 제품의 외관디자인 및 제품 규격은 질 향상을 위해 예고없이 변경될 수 있습니다.